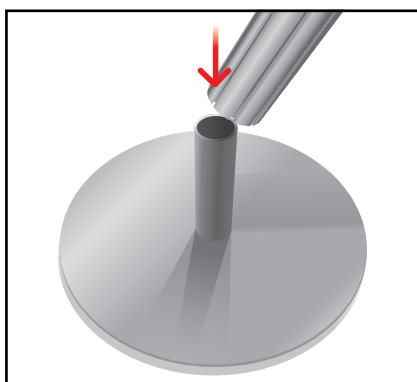


Vario D2 Transportabel

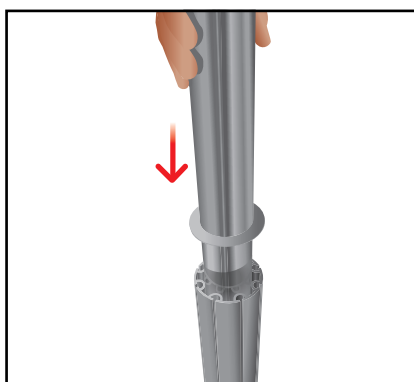
OPSÆTNINGSVEJLEDNING TIL VARIO D2

En komplet Vario D2 løsning består af:

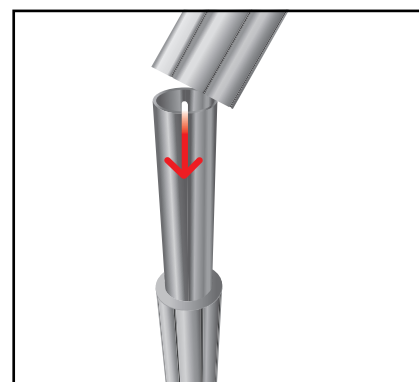
Fodplader
Søjler
Samlerør
Rammer
Beslag



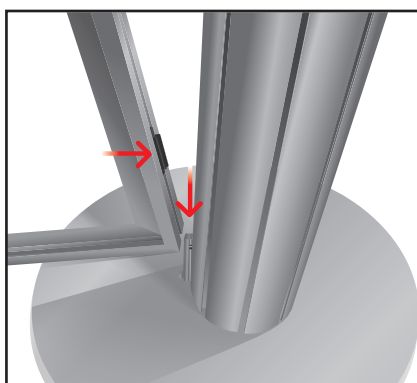
1. Søjle monteres på fodplade.



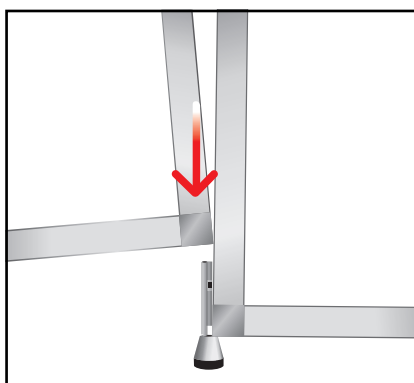
2. Samlestykket monteres i søjle.



3. Søjle samles med samlestykket.



4. Ramme køres ned over beslaget (ill. 15) fornedet på søjlen, og sort clips på rammen klikkes derefter ind i søjlens spor.



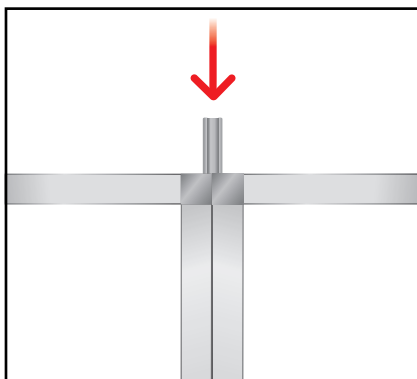
5. Fod (ill.11) monteres i ramme og næste ramme klikkes på.



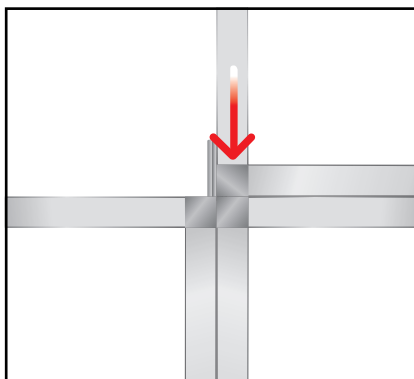
6. Herved hænger rammerne sammen i bunden.

Vario D2 Transportabel

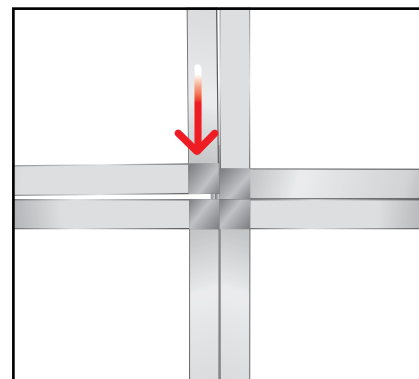
OPSÆTNINGSVEJLEDNING TIL VARIO D2



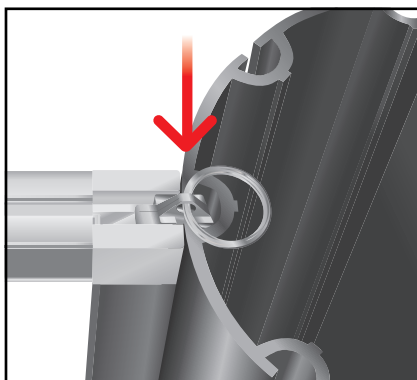
7. I toppen af rammerne monteres stor H-beslag (ill.12).



8. Rammerne samles.



9. Rammerne samles.



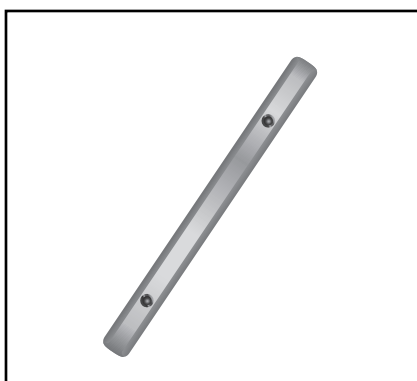
10. Ramme og søjle samles i toppen ved hjælp af lille H-beslag med ring (ill.14).



11. Fod.



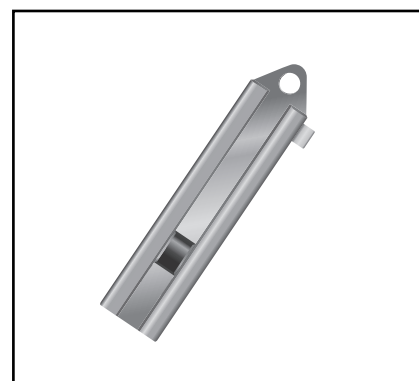
12. Stor H-beslag.



13. I-beslag.



14. Lille H-beslag.



15. Lille H-beslag uden ring.